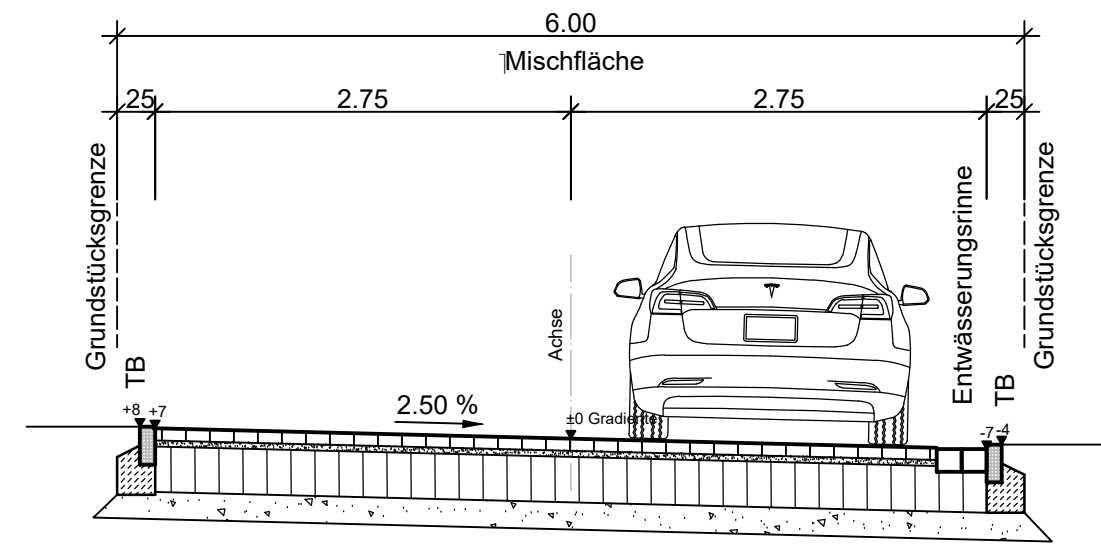
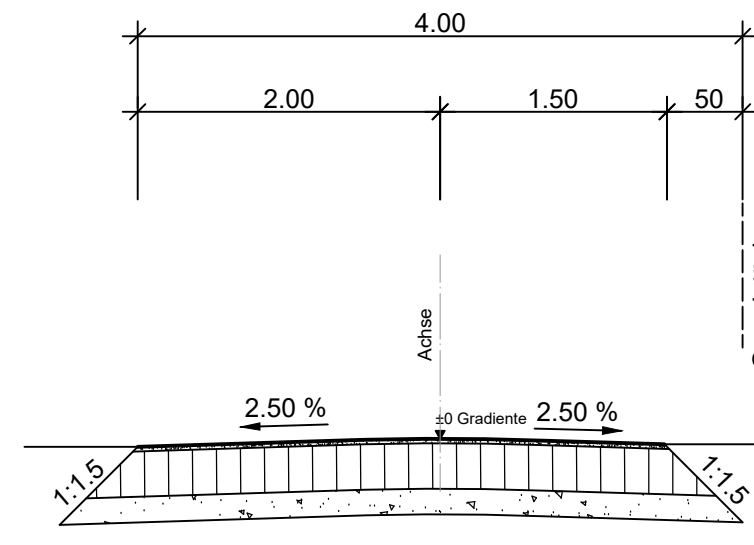


**AUSBAUQUERSCHNITT  
BEREICH 6.00 m  
ACHSE 100**



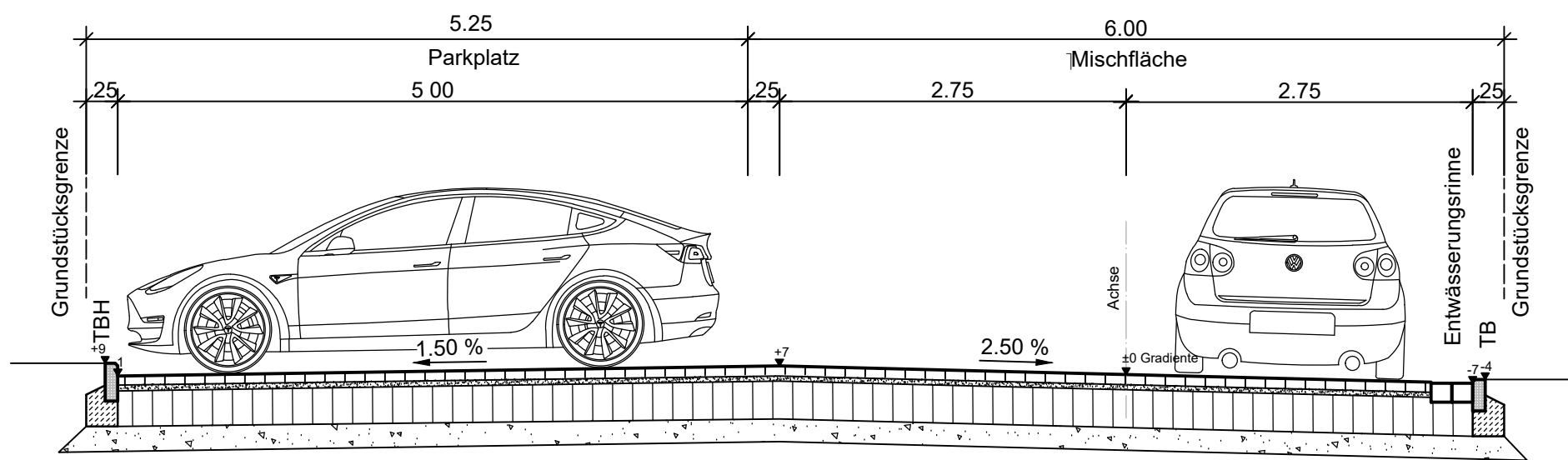
①

**AUSBAUQUERSCHNITT  
PRIVATWEG  
ACHSE 110**



②

**AUSBAUQUERSCHNITT  
BEREICH 6.00 m und PARKPLATZ  
ACHSE 100**



①

① **Mischfläche**  
Bk 1,0 nach RStO 12, Tafel 3 Zeile 3

- 8.0 cm Betonrechteckpflaster anthrazit 30 x 15cm
- 4.0 cm Brechsand -/ Splitt-Gemisch 0/5 mm
- 30.0 cm Schottertragschicht 0/45 mm gem. ZTV SoB-StB 04,  $E_{V2} \geq 150$  MPa, Dpr  $\geq 103$  %
- 18.0 cm Schicht aus frostunempf. Material Dpr  $\geq 103$  %

60.0 cm

Erbau gem. ZTV E-StB 17  $E_{V2} \geq 45$  MPa

② **Privatweg**

- 3.0 cm wassergeb. Deckschicht
- 30.0 cm Schottertragschicht 0/45 mm gem. ZTV SoB-StB 04,  $E_{V2} \geq 150$  MPa, Dpr  $\geq 103$  %
- 17.0 cm Schicht aus frostunempf. Material Dpr  $\geq 103$  %

50.0 cm

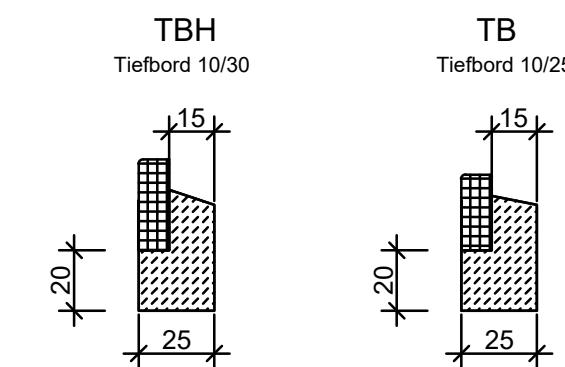
Erbau gem. ZTV E-StB 17  $E_{V2} \geq 45$  MPa

TBH Bordstein DIN EN 1340 Qualität DIU-DIN 483 HB 100 x 300 mm auf 20 cm Fundament mit 15 cm Rückenstütze aus Beton C 20/25

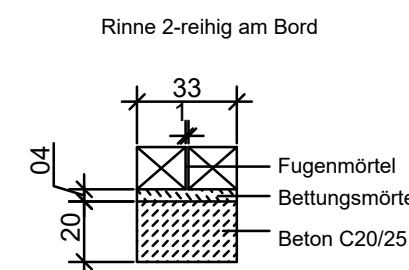
TB Bordstein DIN EN 1340 Qualität DIU-DIN 483 TB 100 x 250 mm auf 20 cm Fundament mit 15 cm Rückenstütze aus Beton C 20/25

Rinne Betonpflaster DIN EN 1338 16 x 16 x 14 cm, Fugenverfüllung mit wasserundurchlässigen Fugenmörtel

**Abmessungen / Betonaufleger + Rückenstütze aus C20/25  
Bordstein DIN EN 1340**



**Rinnenstein 16/16/14**



NR.	ART DER ÄNDERUNG	DATUM	BEARB.:	GEZ.:
-----	------------------	-------	---------	-------

BEARB.:	04/2022 Gaser	GEZ.:	04/2022 Lamke	GEPR.:	04/2022 Keck
---------	---------------	-------	---------------	--------	--------------

ZEICHNUNGS-NR.: 1520-1/1260020B ANLAGE NR.: 2 KOORDINATENSYSTEM: HÖHENSYSTEM ABMESSUNGEN: 860mm x 420mm	<b>BN Umwelt GmbH</b> ZUR BINNENDÜNE 4 25524 BREITENBURG Tel.: 04821/8993-0 Fax: 04821/8993-33 info@bn-umwelt.sh	
--	---	--

BAUHERR: **BIOGAS REHER GmbH & Co. KG**

BAUVORHABEN: **ERSCHLIESSUNG BEBAUUNGSPLAN NR. 4 "WESTERKAMP"**  
**GEMEINDE REHER**

PLANINHALT: **AUSBAUQUERSCHNITT** MAßSTAB:  
1:50

PLANUNGSSTAND: **VORENTWURF**  
AUFGESTELLT: BREITENBURG, DEN 07.04.2022